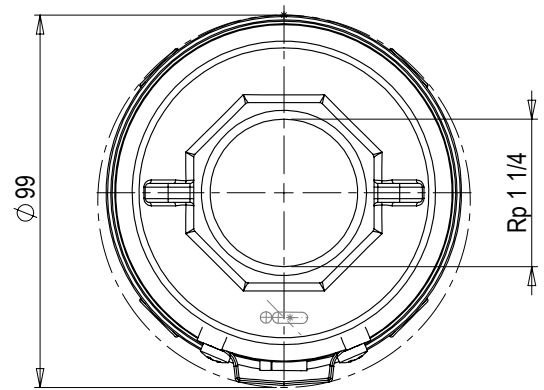

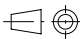


SCALA 1:2



Note: Notes:			Tolleranze non indicate: Tolerances not indicated:			
Smussi non quotati: Unlisted chamfers:	Raggi non quotati: Unlisted rays:	Sforni non quotati: Unlisted draft angles:	Finitura: Surface quality:			
Descrizione / Description:  <b>POMPA 4SDPM 2/28C</b>			Quota di controllo: Control dimension:			
			Materiale: Material:			
			Trattamenti: Treatments:			
	Formato: Size: <b>A4</b>	Modello-Stampo: Model-Mold:	Peso grezzo kg: Raw weight kg:	Peso finito kg: Finish weight kg:		
	Dimensioni in mm Dimensions in mm 	Dipartimento: Department: <b>Z01</b>	N° Disegno / Drw N°:	Vers:	Foglio / Sheet:	
Scala / Scale: 1:5	Data / Date: 26.10.2021	Disegnato / Drawn: DS00241	Approvato / Checked:	<b>10013021</b>	<b>00</b>	<b>1/1</b>